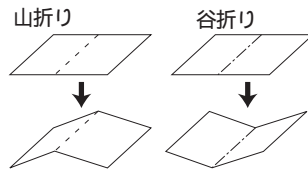




—— (切取線)
- - - (折り線)山折り
- - - (折り線)谷折り

マメ知識

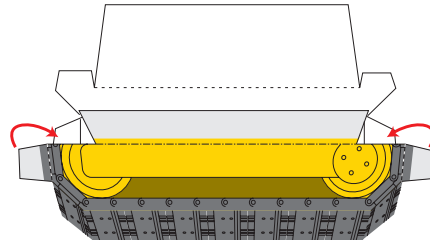
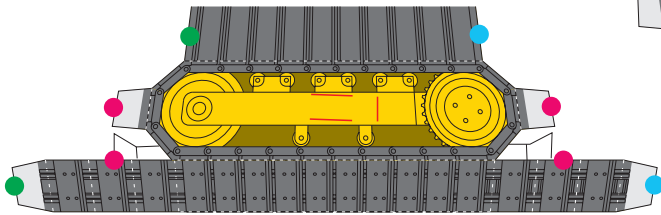


それぞれのパーツを切取線に沿って切り、はじめにすべてのパーツを折り線に沿って山折りもしくは谷折りに折っておきます。

ブルドーザー 組立説明書1

1 クローラー

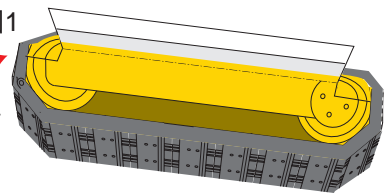
切取線に沿って切り取ります。(切り込み部分を忘れずに注意して切ってください。折り線に沿って折り曲げてください。



のりしろを内側に折り込みのりづけてください。

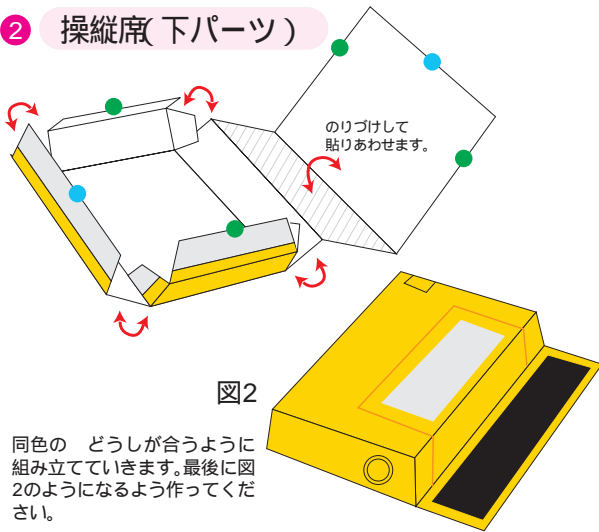
図1

合わせて貼り付けてください。



同色の どうしが合うように組み立てていきます。最後に図1のようになるよう作ってください。反対側のクローラーも同様に組み立てて下さい。

2 操縦席 (下パーツ)

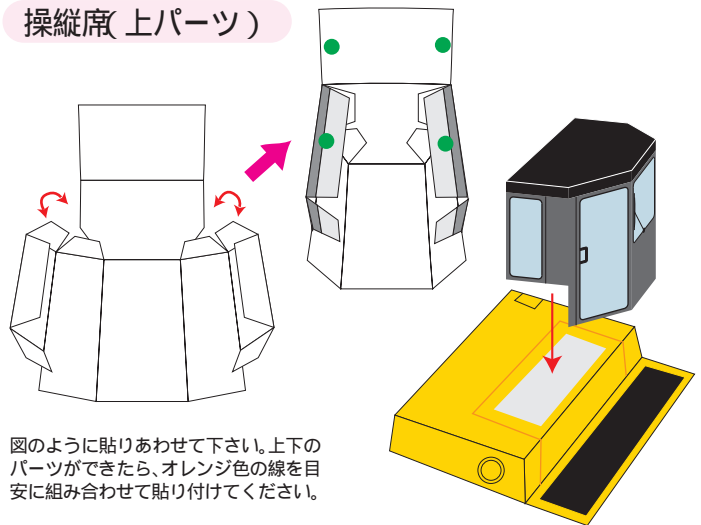


のりづけて貼りあわせませう。

図2

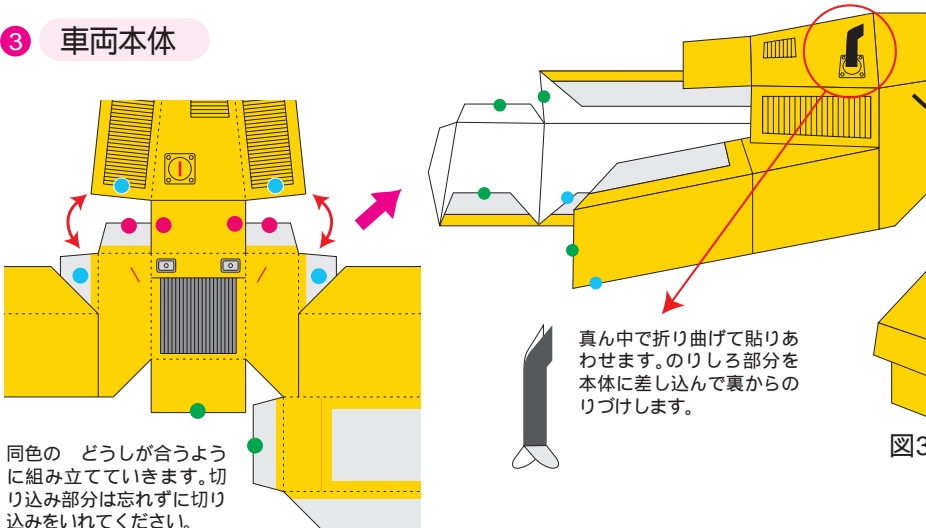
同色の どうしが合うように組み立てていきます。最後に図2のようになるよう作ってください。

操縦席 (上パーツ)



図のように貼りあわせて下さい。上下のパーツができたら、オレンジ色の線を目安に組み合わせて貼り付けてください。

3 車両本体



1 組み立てる前にこのパーツは付けてください。

真ん中で折り曲げて貼りあわせませう。のりしろ部分を本体に差し込んで裏からのりづけます。

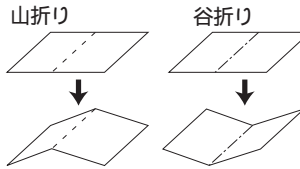
図3

同色の どうしが合うように組み立てていきます。切り込み部分は忘れずに切り込みをいれてください。



—— (切取線)
- - - (折り線)山折り
- - - (折り線)谷折り

マメ知識

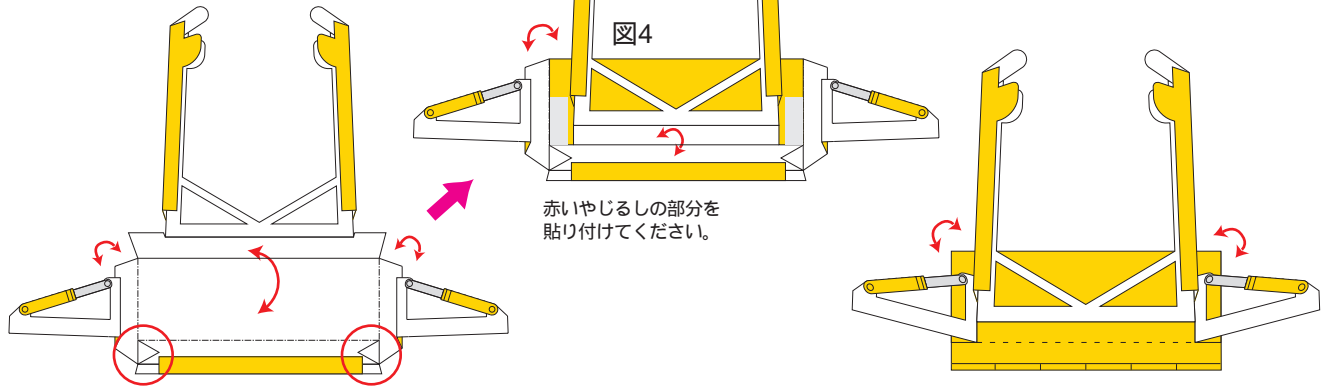


それぞれのパーツを切取線に沿って切り、はじめにすべてのパーツを折り線に沿って山折りもしくは谷折りに折っておきます。

ブルドーザー 組立説明書2

4 ブレード

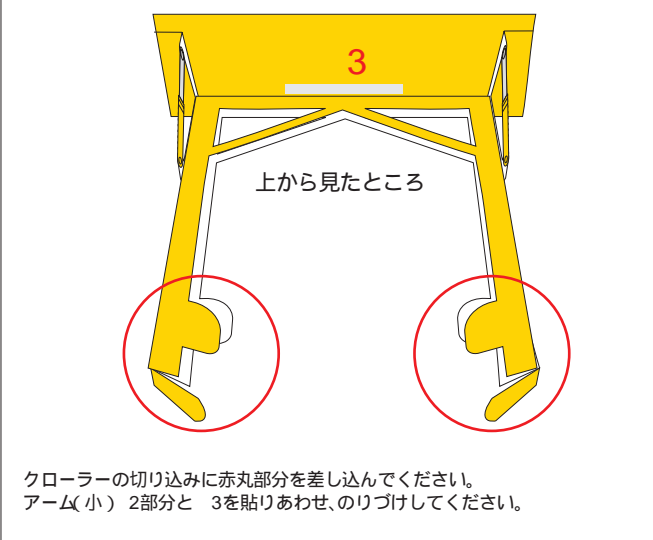
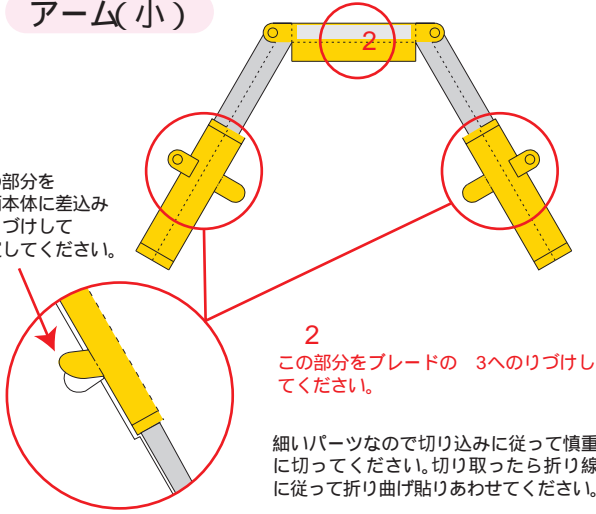
裏から見た図です。赤丸でかこった部分をまずはじめに貼り付けてください。次に赤いやじるしの指示通り図4の形になるよう貼り付けてください。



最後にアームどうしを貼り付け固定してこのパーツはできあがりです。

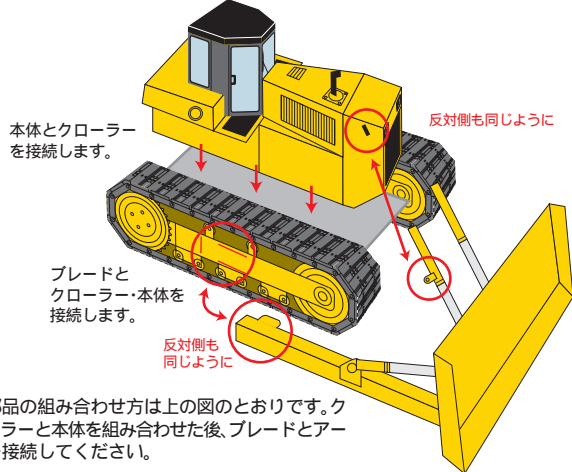
5 アーム(小)

この部分を車両本体に差込みのりづけして固定してください。

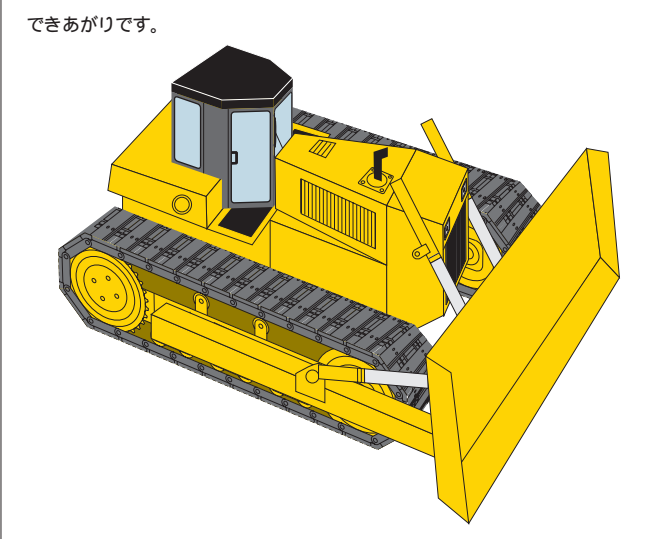


クローラーの切り込みに赤丸部分を差し込んでください。アーム(小) 2部分と 3を貼りあわせ、のりづけしてください。

6 各部品の組み合わせ方



各部品の組み合わせ方は上の図のとおりです。クローラーと本体を組み合わせた後、ブレードとアームを接続してください。



できあがりです。