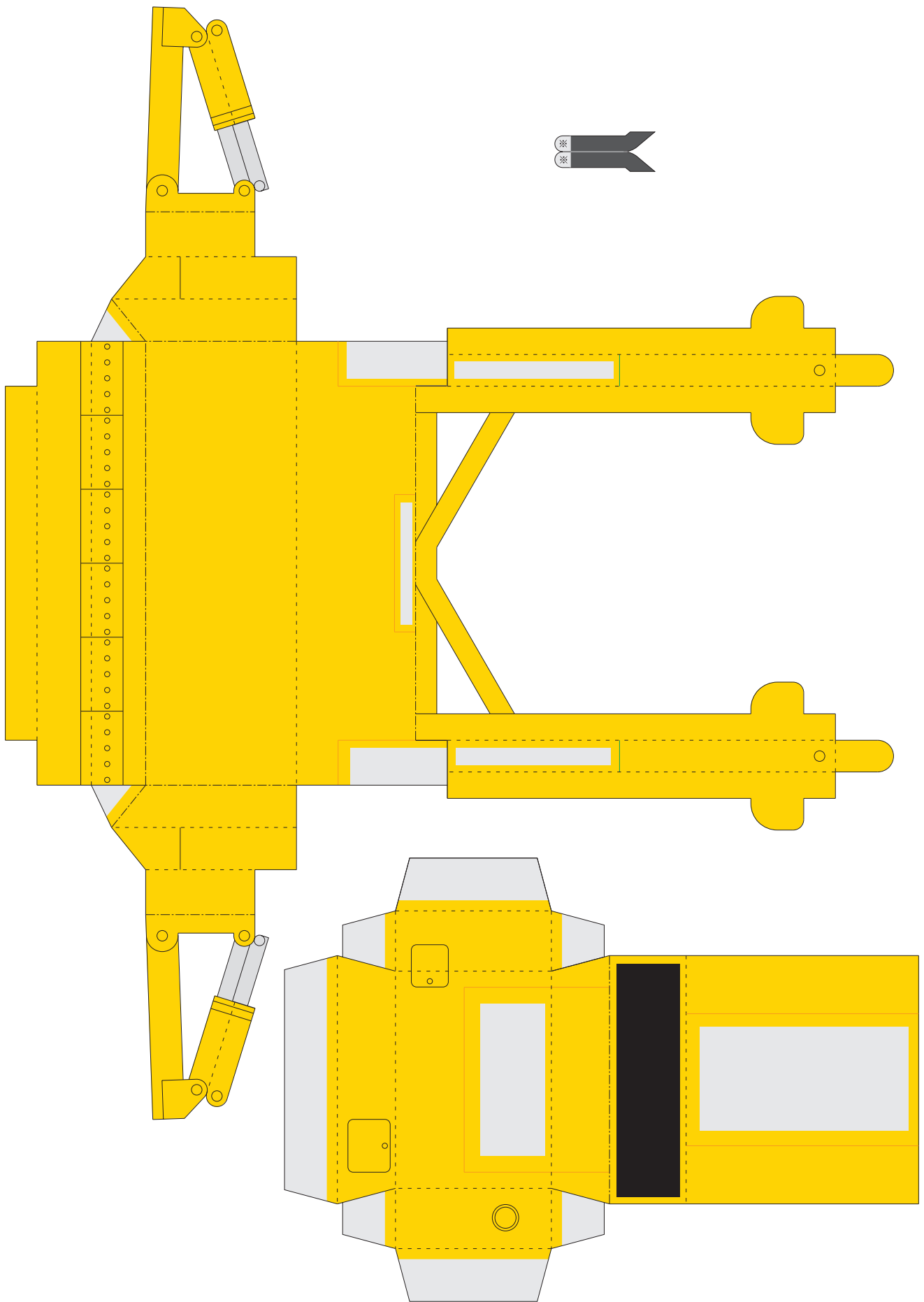


— この線は切り込み線です。

ブルドーザー (1) 上級者向け

- (切取線) もしくはりんかくに沿って切ってね。
- (灰色部分) にのりを付けてね。
- - - (折り線) に沿って山折りに折ってね。
- · · (折り線) に沿って谷折りに折ってね。

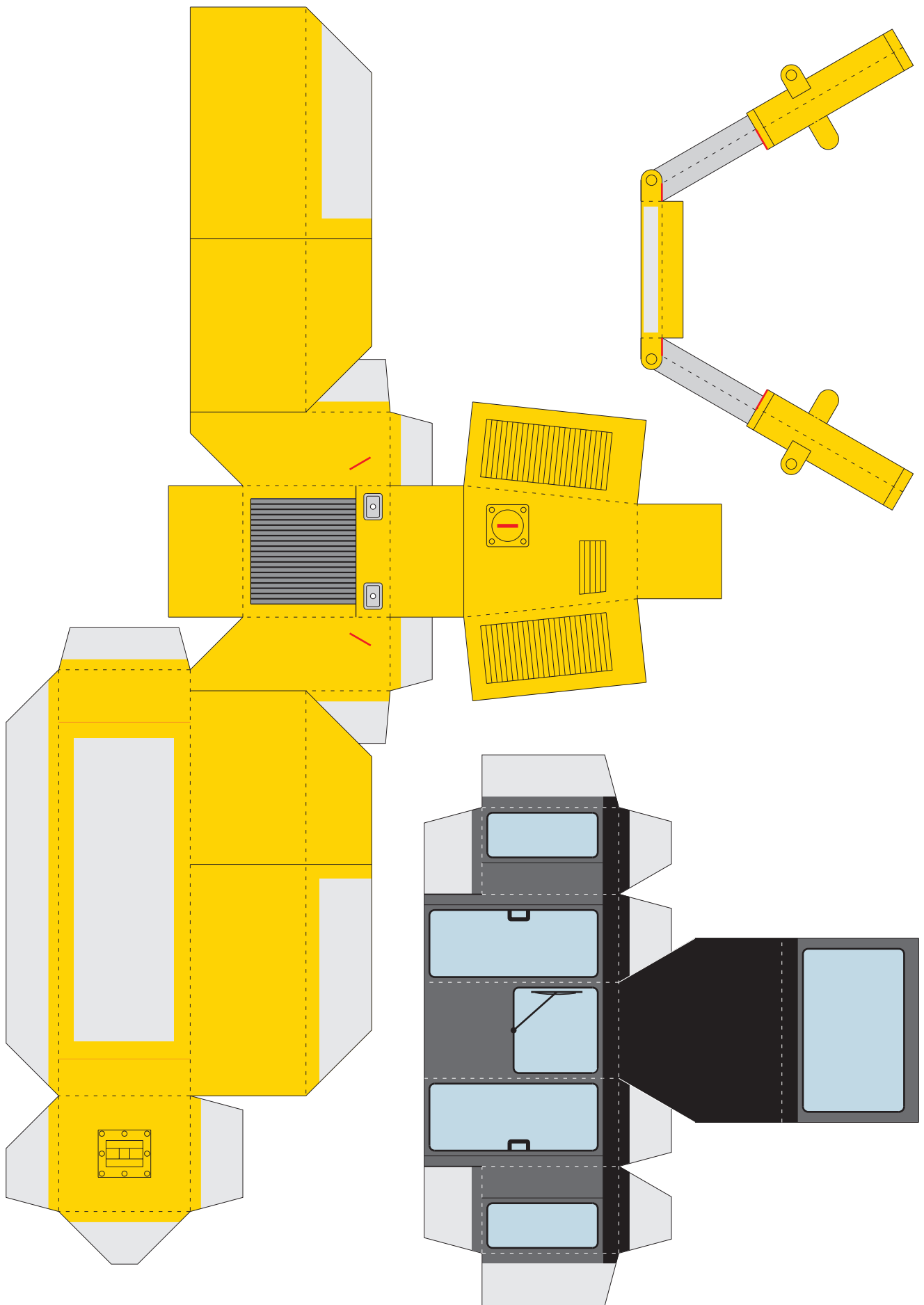
Presented by
PAPER MUSEUM
サンワサプライ株式会社
<http://paperm.jp/>



ブルドーザー (2) 上級者向け

- (切取線) もしくはりんかくに沿って切ってね。
- (灰色部分) にのりを付けてね。
- - - - (折り線) に沿って山折りに折ってね。
- · - · (折り線) に沿って谷折りに折ってね。

Presented by
PAPER MUSEUM
サンワサプライ株式会社
<http://paperm.jp/>



— この線は切り込み線です。

ブルドーザー (3) 上級者向け

- (切取線) もしくはりんかくに沿って切ってね。
- 灰色部分にのりを付けてね。
- - - - (折り線) に沿って山折りに折ってね。
- - - - (折り線) に沿って谷折りに折ってね。

Presented by
PAPER MUSEUM
サンワサプライ株式会社
<http://paperm.jp/>