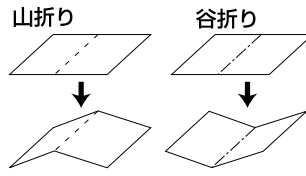


—— (切取線)
- - - (折り線) 山折り
- - - (折り線) 谷折り

マメ知識

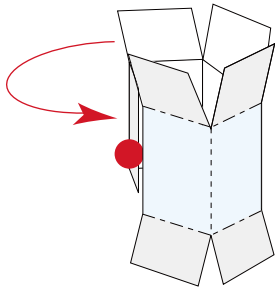


それぞれのパーツを切取線に沿って切り、はじめにすべてのパーツを折り線に沿って山折りもしくは谷折りに折っておきます。

オプション(プリン・ゼリー)組立説明書 (デザート皿・チェリー・ミント・ウェハース・スティック)

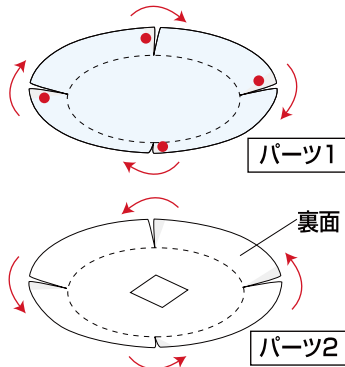
デザート皿

●パーツ4を組み立てます。



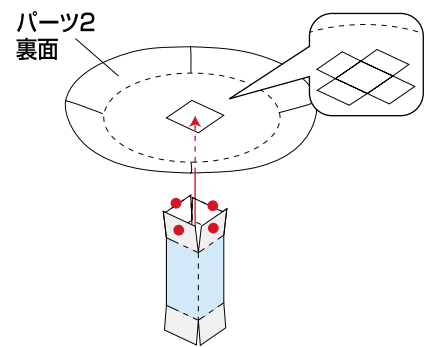
パーツ4の●部分をつなぎ合わせます。

●パーツ1、パーツ2を組み立てます。



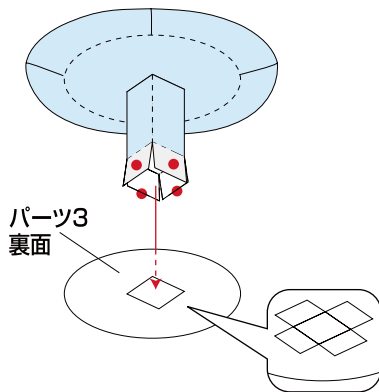
図のように折り、●部分を貼り合わせます。

●パーツ2にパーツ4を取り付けます。



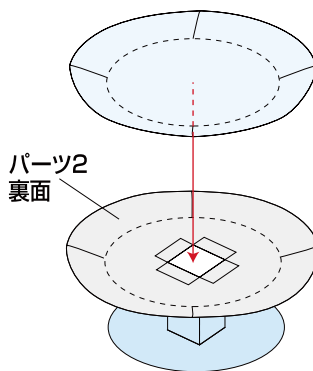
パーツ4の●部分にのり付けし、パーツ2の穴に差し込み貼り付けます。

●鏡台を組み立てます。



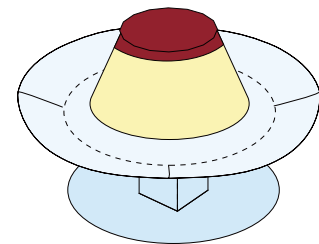
パーツ4の●部分にのり付けし、パーツ3の穴に差し込み貼り付けます。

●パーツ1をパーツ2に取り付けます。

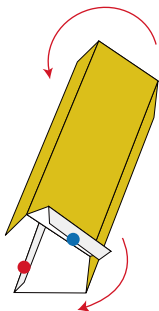


パーツ2裏面全面にのり付けし、パーツ1をパーツ2に貼り付けます。

●組み立てたプリン(ゼリー)をのせて出来上がりです。

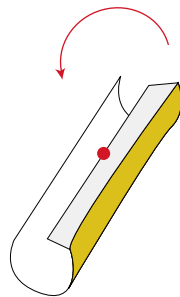


ウェハース



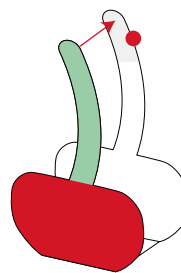
箱状に組み立てます。

スティック



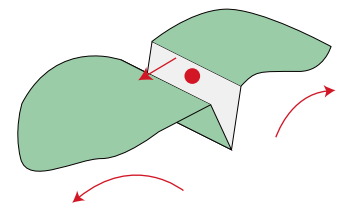
丸めて貼り付けます。
※この時、ペンなど棒状のものを添えて丸めるときれいに丸くできます。

チェリー



チェリーの裏面上部にのり付けし、貼りあわせます。

ミント



葉のつけ根部分を貼りあわせ、そこから先を丸めます。
※この時、ペンなど棒状のものを添えて丸めるときれいに丸くできます。