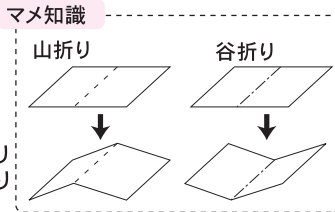




—— (切取線)
- - - (折り線)
- · - (折り線)

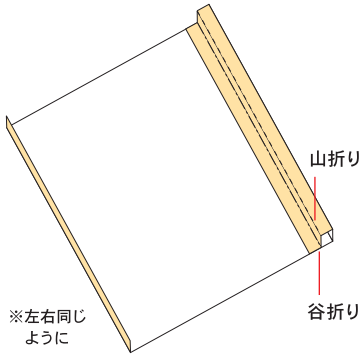
山折り
谷折り



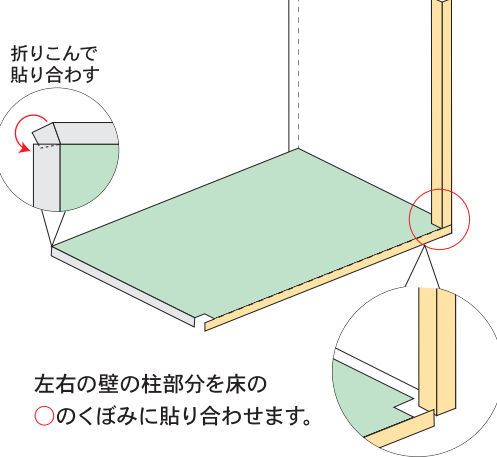
それぞれのパーツを切取線に沿って切り、はじめにすべてのパーツを折り線に沿って山折りもしくは谷折りに折っておきます。

ドールハウス 組立説明書 ①(家)

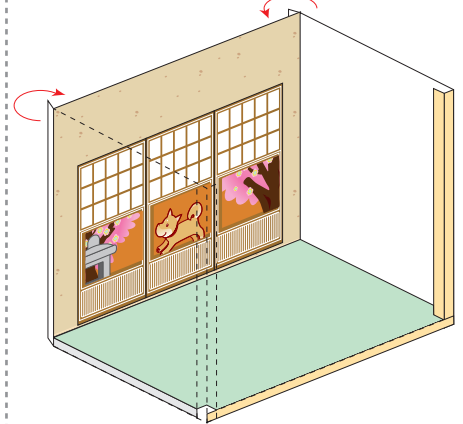
●左右の壁を組み立てます。



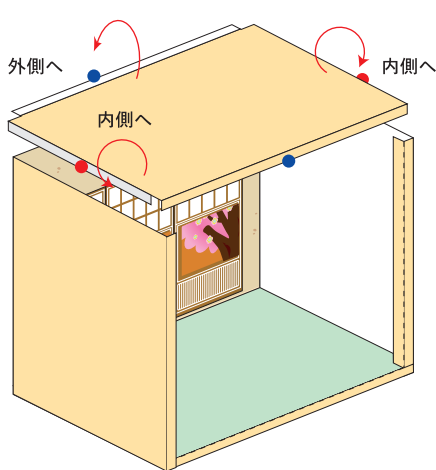
●左右の壁と床を貼り合わせます。



●後の壁を貼り合わせます。

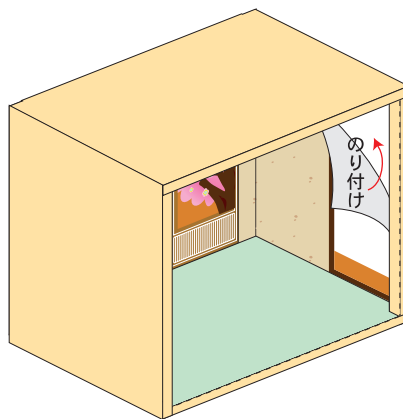


●天井を貼り合わせます。



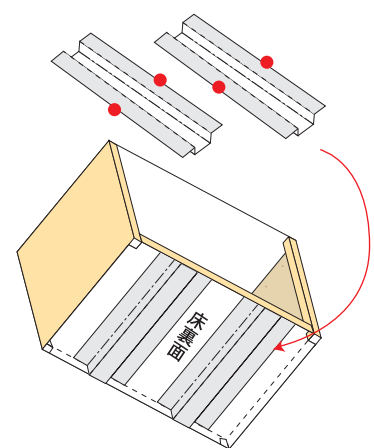
天井の左右の●部分を壁の内側へ●部分を壁の外側へ貼り合わせます。

●左右の内壁を貼り合わせます。



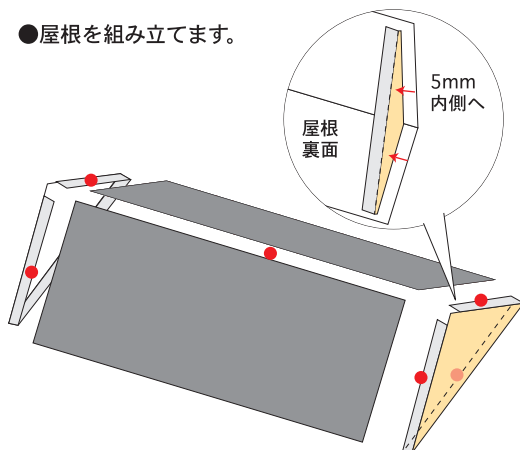
左右の内壁にのりをはり壁に貼り合わせます。

●床の補強をします。

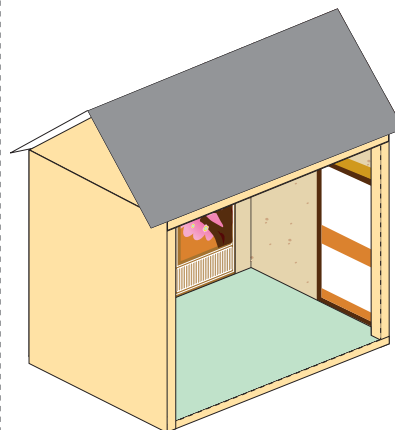


●部分にのり付けし、床の裏にはりつけます。

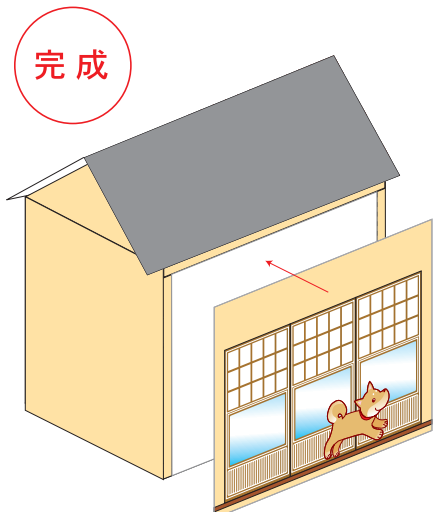
●屋根を組み立てます。



屋根の●部分をそれぞれ貼り合わせます。そのときに、屋根の壁の部分は5mm内側に貼り合わせます。



屋根を上から貼り合わせます。

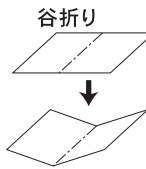
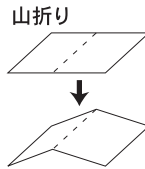


後ろの壁(外壁)を貼り合わせて完成です。



—— (切取線)
- - - (折り線)
- - - (折り線)

マメ知識

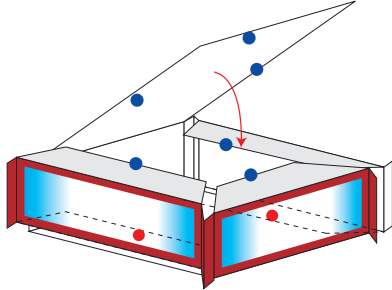


それぞれのパーツを切取線に沿って切り、はじめにすべてのパーツを折り線に沿って山折りもしくは谷折りに折っておきます。

ドールハウス 組立説明書 ② (電気・机・こたつ・座布団)

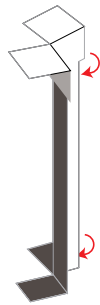
電気

●パーツ1を組み立てます。



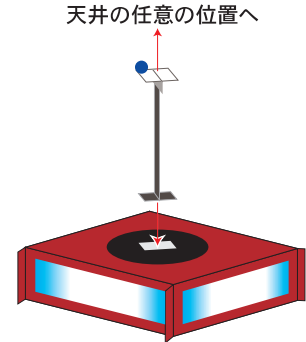
●部分を貼り付けてから、●部分を貼り付け、箱の状態にします。
※このとき、四隅が2重に重なるようにします。

●パーツ2を組み立てます。



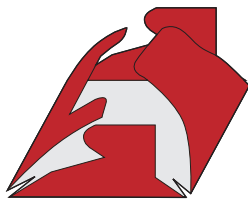
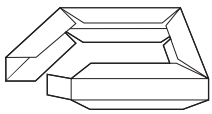
図のように折り、貼り合わせます。

●パーツ1とパーツ2を貼り合わせます。



パーツ2の●部分にのり付けし、天井の任意の位置に取り付けて完成です。

座布団



座布団の中の支えと座布団外側を組み立てます。

図1の様に折ったら、座布団の支えを中に入れて下さい。

図1

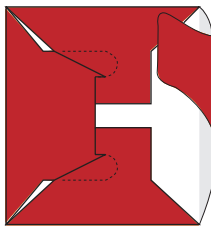
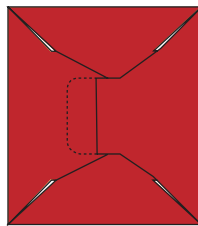


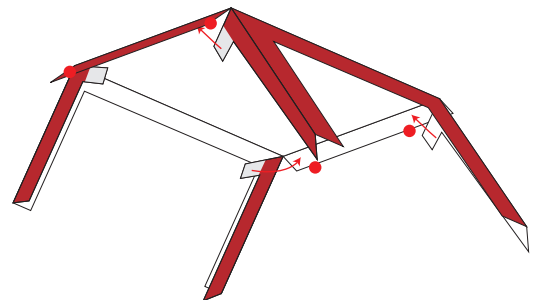
図2のように差し込めば完成です。

図2



机

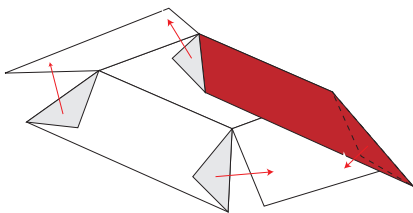
●机を組み立てます。



のりしろ部分を●部分に貼り合わせます。

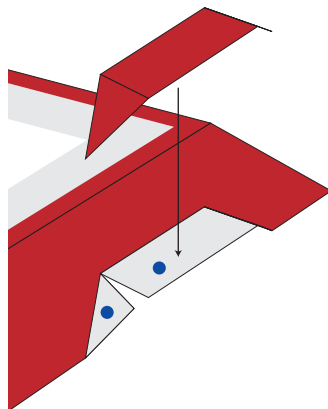
こたつ

●パーツ1を組み立てます。



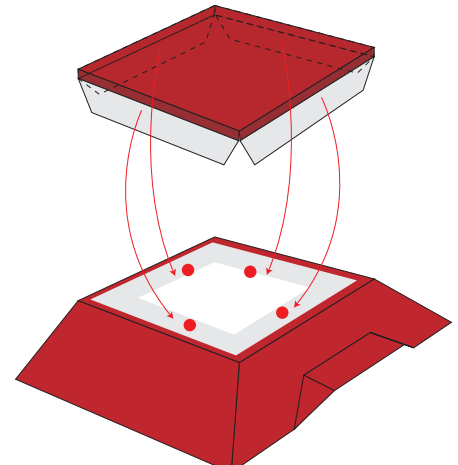
机の後をつなぎあわせ●部分を、貼り合わせます。

●パーツ2をパーツ1の●部分に取り付けます。



もう1ヶ所も同様に取り付けます。このすき間に座布団を置きます。

●こたつテーブルを●部分に貼り合わせます。

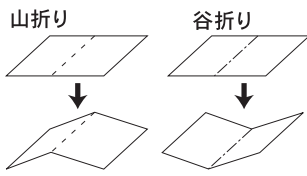


最後に机の上にかがせて完成です。このとき、取り外しができるようのり付けをしないようにします。



—— (切取線)
- - - (折り線) 山折り
- - - (折り線) 谷折り

マメ知識

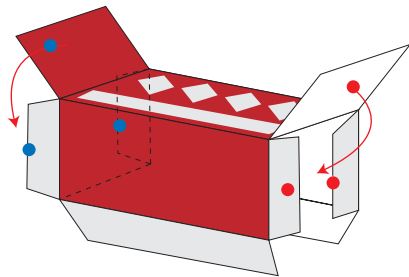


それぞれのパーツを切取線に沿って切り、はじめにすべてのパーツを折り線に沿って山折りもしくは谷折りに折っておきます。

ドールハウス 組立説明書 ③ (ひな人形・かぶと・オプション)

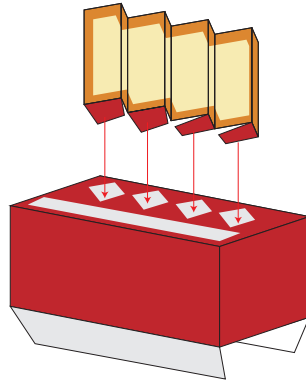
ひな人形・かぶと

●土台を組み立てます。



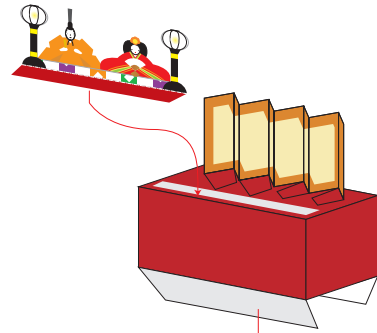
●部分同士と●部分同士を貼り付け、箱の状態にします。

●金屏風を土台に取り付けます。



図のように折り、貼り合わせます。

●男雛と女雛もしくはかぶとを貼り付けて完成です。

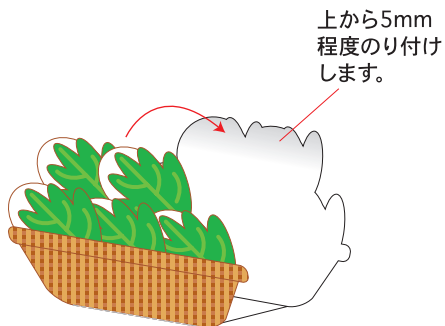


床に貼り付ける

土台の底面にのり付けし、床に貼り付けます。

オプション

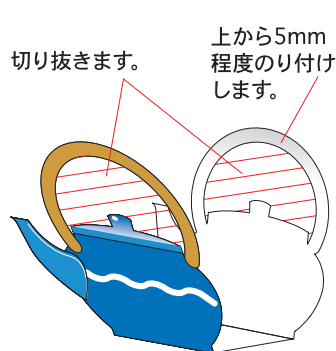
<ねこ・みかん・柏餅>



上から5mm程度のり付けします。

りんかくに沿って切り抜き、図のように印刷裏面同士を貼りあわせします。ねこ・みかんも同様に組み立てます。

<ひなあられ・きゅうす>

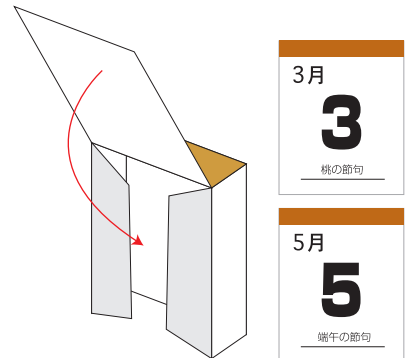


切り抜きます。

上から5mm程度のり付けします。

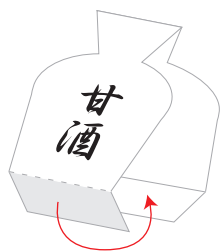
取っ手の内側部分を切り抜き、印刷裏面同士を貼りあわせします。ひなあられも同様に組み立てます。

<日めくりカレンダー>



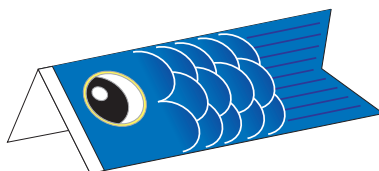
お好きな日を書きこむか、ひなまつり用・子供の日用の日付を上から貼って、図のように組み立てます。

<ゆのみ・とっくり・おちょこ>



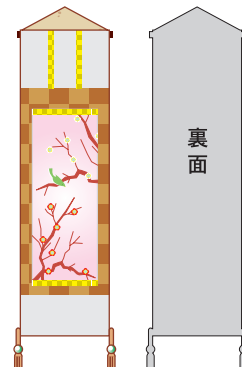
りんかくに沿って切り抜き、図のように貼り付け、立たせます。ゆのみ・おちょこも同様に組み立てます。

<鯉のぼり>



半分に折り返してお好きにお使いください。

<掛け軸・書・時計>



りんかくに沿って切り抜き、裏面にのり付けしてお好きなところに貼ってください。書・時計も同様です。